



ИНН 9201520990, КПП 920101001  
299053, г. Севастополь, ул. Вакуленчука, 29/10 офис 403,  
тел/: +7 (978) 200-04-13  
тел/: +7 (978) 041-17-01  
[www.sevstroycena.info](http://www.sevstroycena.info)  
[mail@sevstroycena.info](mailto:mail@sevstroycena.info)

**Общество с ограниченной ответственностью  
«СевСтройЦена»**

**Текущий ремонт внутриквартальных дорог и придомовых территорий (внутридворовых проездов) города Севастополя  
по пр. Генерала Острякова, д. 228, д.238 (со стороны д.242) – 2-й этап**

**ПРОЕКТНАЯ ДОКУМЕНТАЦИЯ**

Генеральный план

г. Севастополь  
2019 год



ИНН 9201520990, КПП 920101001  
299053, г. Севастополь, ул. Вакуленчука, 29/10 офис 403,  
тел/: +7 (978) 200-04-13  
тел/: +7 (978) 041-17-01  
[www.sevstroycena.info](http://www.sevstroycena.info)  
[mail@sevstroycena.info](mailto:mail@sevstroycena.info)

**Общество с ограниченной ответственностью  
«СевСтройЦена»**

**Текущий ремонт внутриквартальных дорог и придомовых территорий (внутридворовых проездов) города Севастополя  
по пр. Генерала Острякова, д. 228, д.238 (со стороны д.242) – 2-й этап**

**ПРОЕКТНАЯ ДОКУМЕНТАЦИЯ**

Генеральный план

Генеральный директор ООО «СевСтройЦена»

А.В. Гомзиков

ГИП ООО «СевСтройЦена»

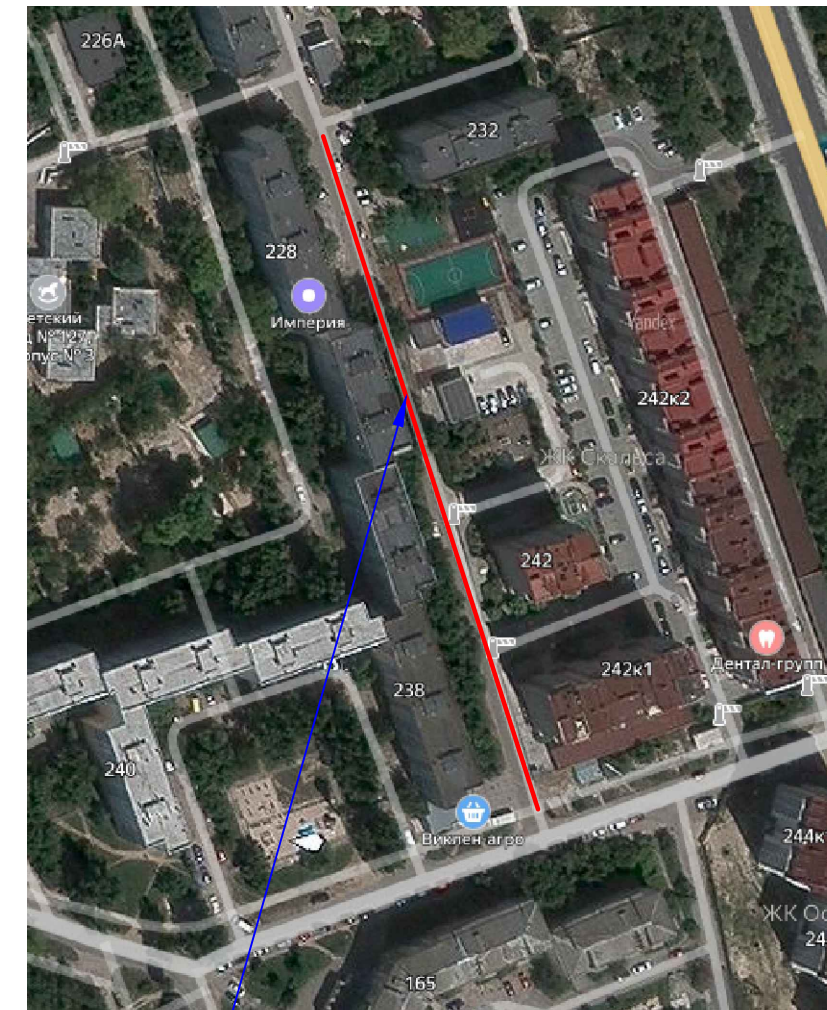
В.Ю.Рощенко

г. Севастополь  
2019 год

## Ведомость чертежей основного комплекта

Лист	Наименование	Примеч.
1	Общие данные	
2	План демонтажа №1 М1:200	
3	План демонтажа №2 М1:200	
4	План проектируемый №1, План организации рельефа №1 М1:200	
5	План проектируемый №2, План организации рельефа №2 М1:200	
6	Система поверхностного водоотвода М 1:500 начало. Продольный профиль дороги по центральной линии дороги М1:500	
7	Система поверхностного водоотвода М 1:500 окончание	
8	План земляных масс М 1:200	
9	Узлы	
10		

## Ситуационная схема



Ремонтируемый участок

## Ведомость основных комплектов чертежей

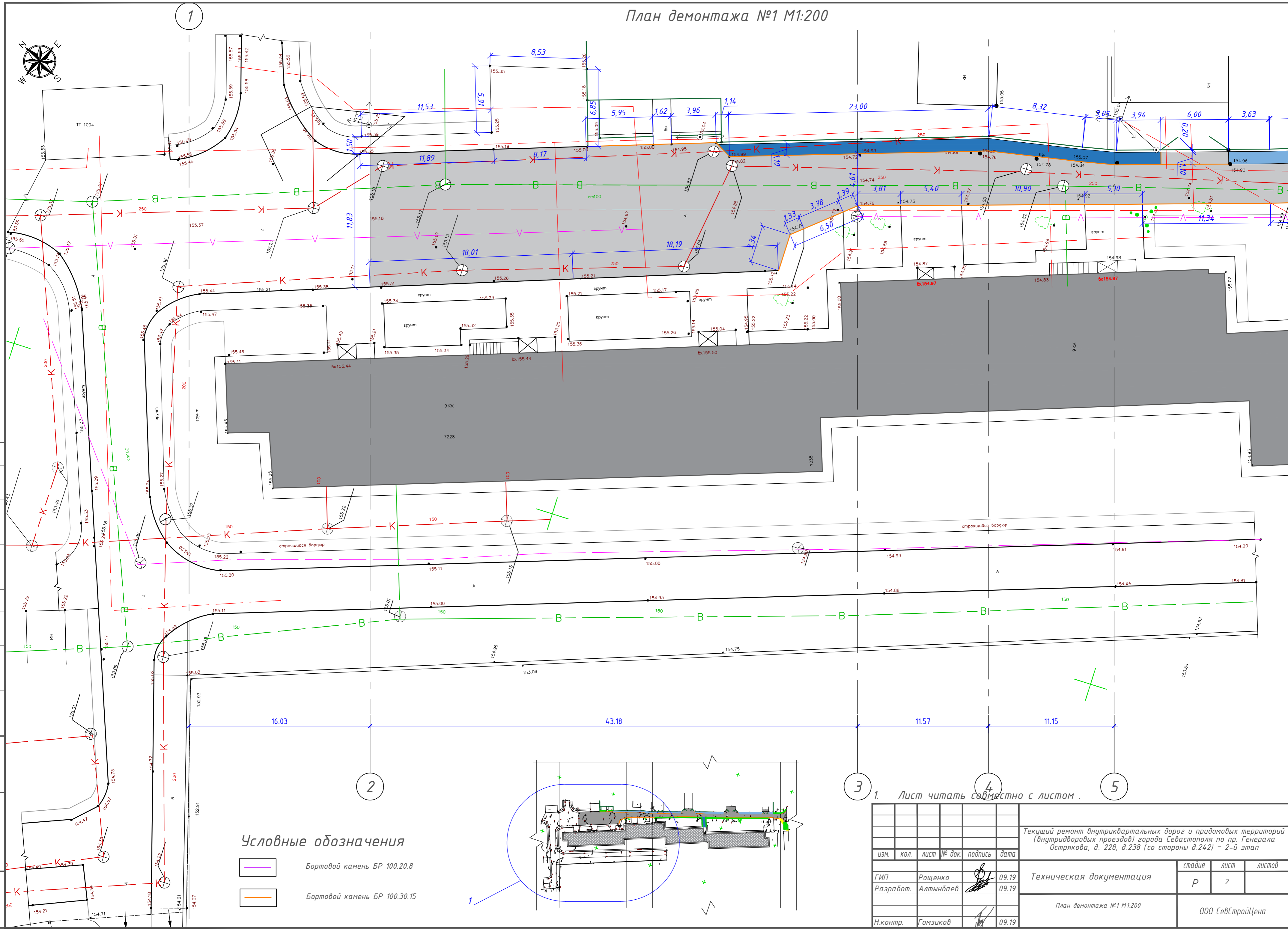
Обозначение	Наименование	Примеч.
	Техническая документация	ООО СевСтройЦена

## Показатели проекта

№п/п	Наименование	Ед.изм.	Кол-во	Примечание
1	Площадь благоустройства территории	м <sup>2</sup>	1447,45	

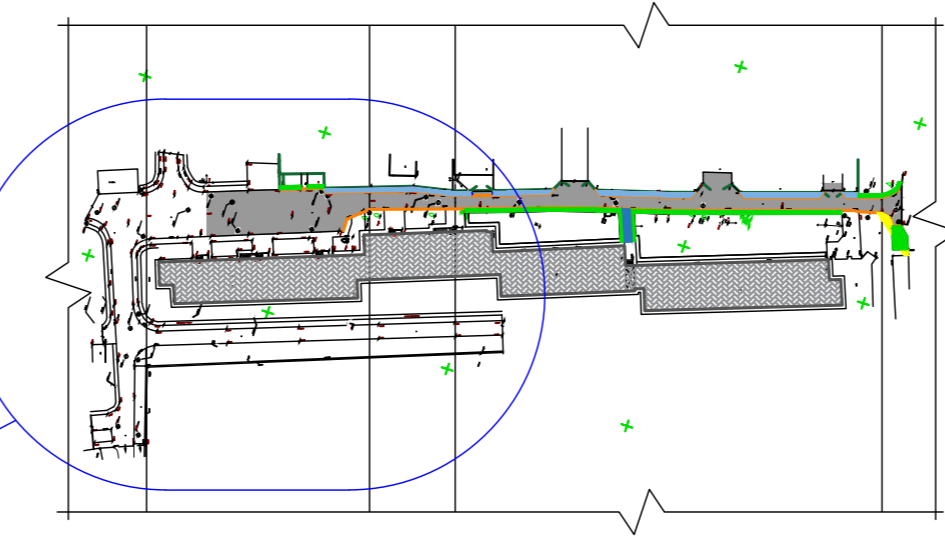
изм.	кол.	лист	№ док.	подпись	дата	Текущий ремонт внутриквартальных дорог и придомовых территорий (внутридворовых проездов) города Севастополя по пр. Генерала Остриякова, д. 228, д.238 (со стороны д.242) – 2-й этап			
ГИП	Рощенко				09.19	Техническая документация	стадия	лист	листов
Разработ.	Алтынбаев				09.19		Р	1	9
Н.контр.	Гомзиков				09.19	Общие данные	ООО СевСтройЦена		

План демонтажа №1 М1:200



Условные обозначения

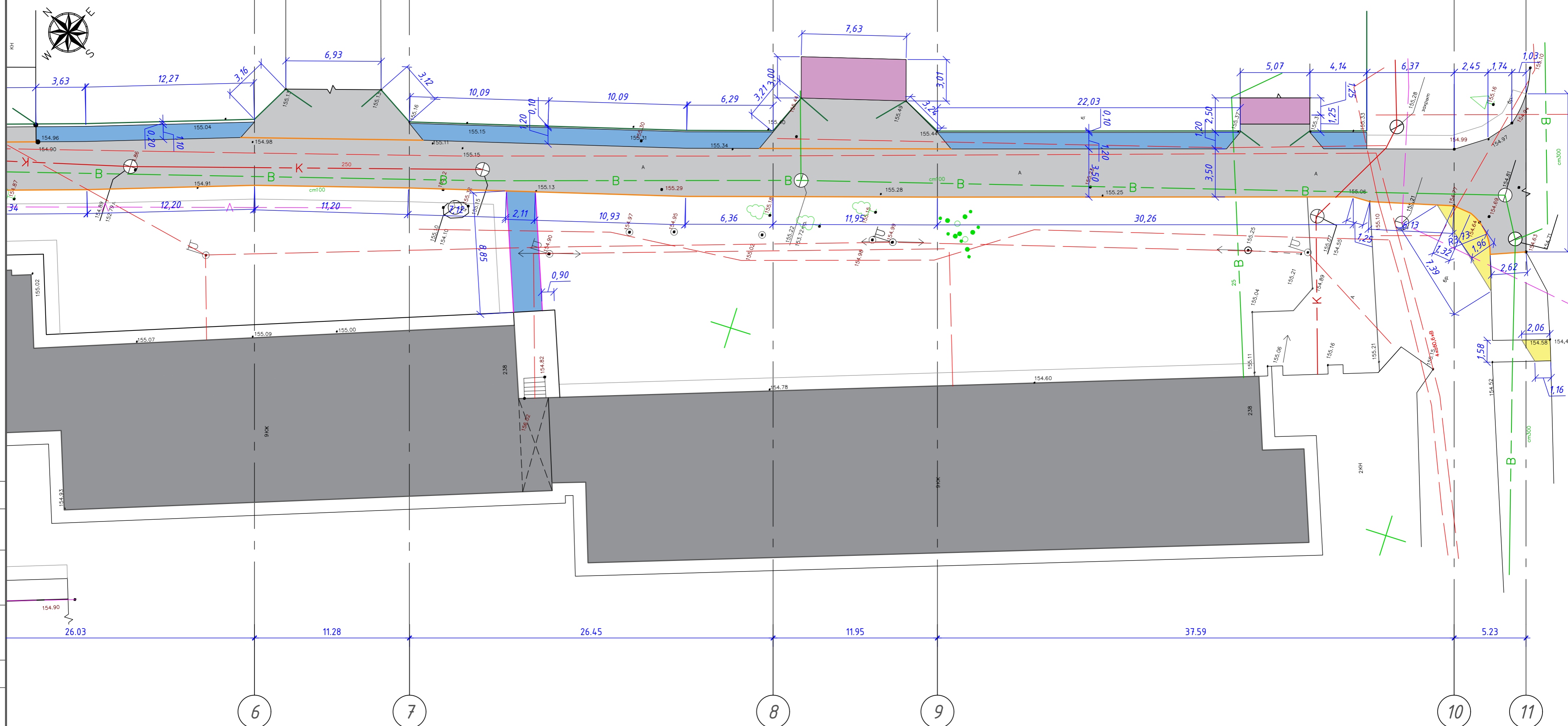
- Бортовой камень БР 100.20.8
- Бортовой камень БР 100.30.15



1. Лист читать совместно с листом .

Изм.	кол.	лист	№ док.	подпись	дата	Текущий ремонт внутриквартальных дорог и придомовых территорий (внутридворовых проездов) города Севастополя по пр. Генерала Острякова, д. 228, д.238 (со стороны д.242) – 2-й этап		
ГИП	Рощенко				09.19	Техническая документация		
Разработ.	Алтынбаев				09.19	стадия	лист	листов
						Р	2	
Н.контр.	Гомзиков				09.19	План демонтажа №1 М1:200		
						ООО СевСтройЦена		

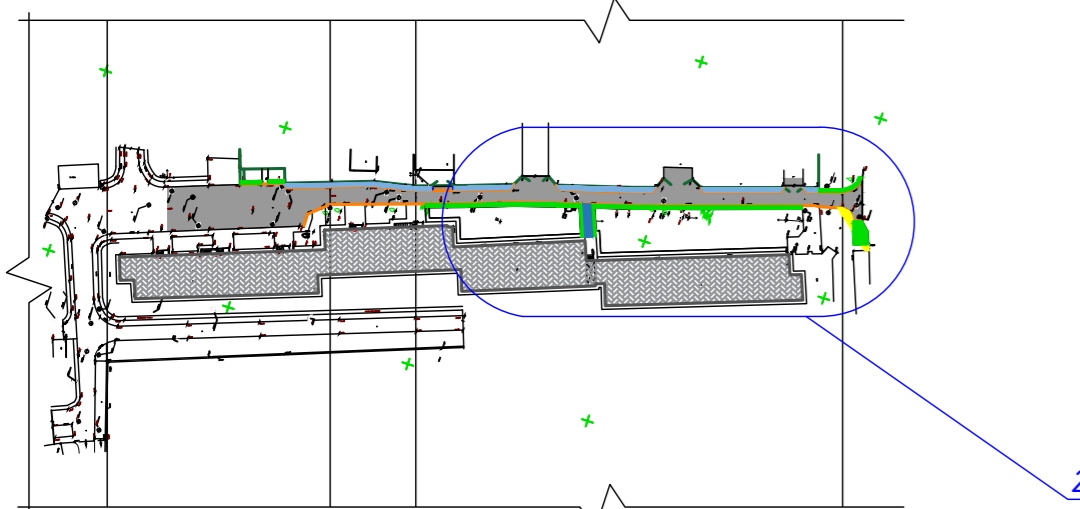
План демонтажа №2 М1:200



Ведомость демонтажных работ

Поз.	Обозначение	Наименование	Кол.	Масса ед., кг	Примечание
		Покрытие проездов	Покрытие асфальтобетонное h=0.05м	1081,6	м <sup>2</sup>
		Покрытие проездов	Покрытие бетонное h=0.1м	55,5	м <sup>2</sup>
		Покрытие дорожек и тротуаров	Покрытие из плитки тротуарной h=0,045м	42,7	м <sup>2</sup>
		Покрытие дорожек и тротуаров	Покрытие асфальтобетонное h=0.04м	95,5	м <sup>2</sup>
		Покрытие дорожек и тротуаров	Покрытие из плитки тротуарной Тип-4 (восстановление из сущ. плитки)	11,85	м <sup>2</sup>
			Бортовой камень БР 100.20.8	17,5	мп
			Бортовой камень БР 100.30.15	239,0	мп
			Люк тяжелый	13	шт

1. Лист читать совместно с л. 2.
2. Для проведения земляных работ необходимо получить разрешения в установленном порядке, уточнить наличие и глубину заложения существующих инженерных сетей.
3. Граница проектирования - в пределах отведённого участка.
4. Земляные работы выполнять в присутствии представителей организации, эксплуатирующей сети. Размеры, объёмы работ уточнить по факту.
5. Расположение бортового камня показано условно, размеры и расположение уточнить по факту.
6. Демонтаж асфальтового покрытия проездов выполняется в объёме 100% от площади покрытия

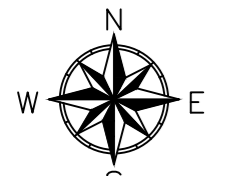
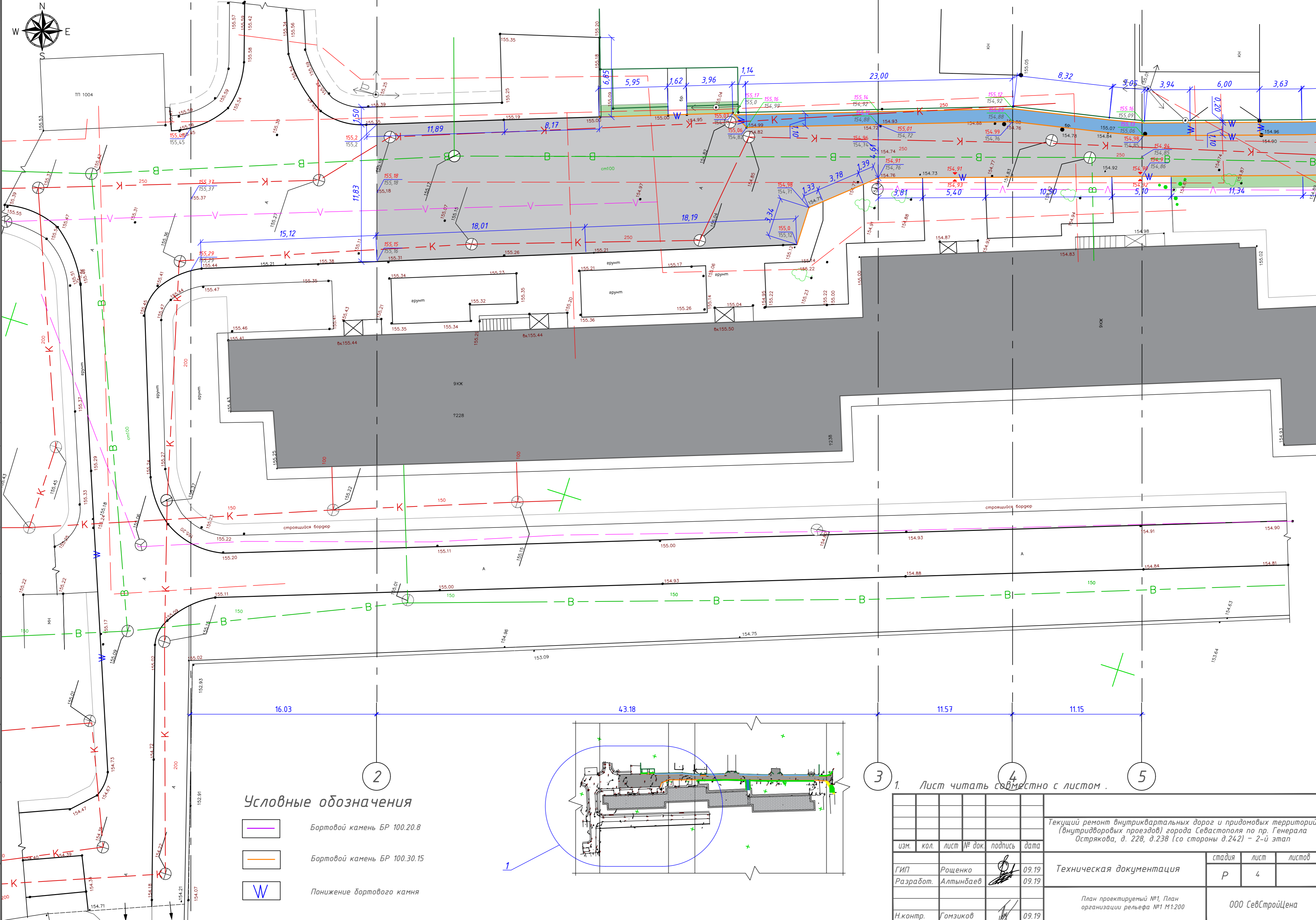


Условные обозначения

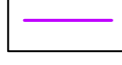


- Бортовой камень БР 100.20.8
- Бортовой камень БР 100.30.15

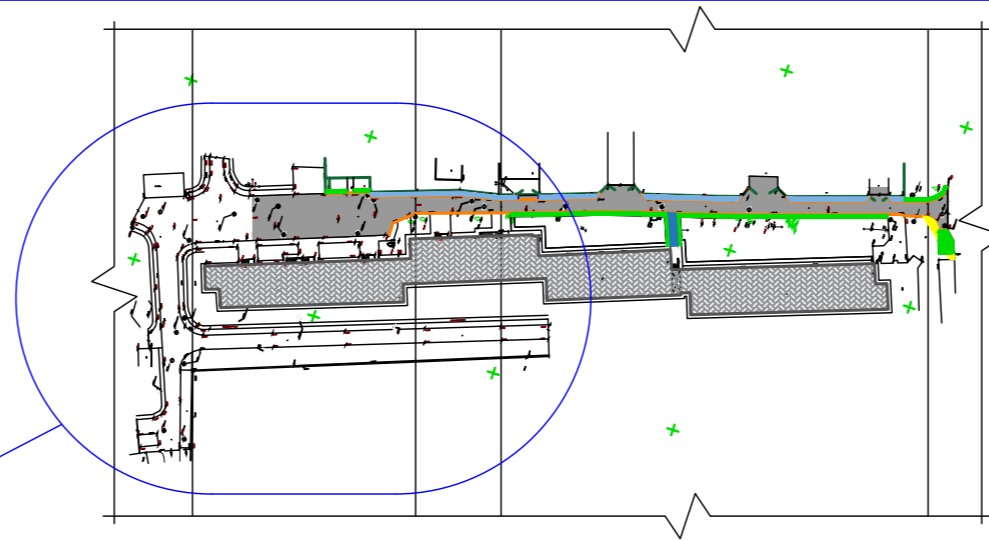
					Текущий ремонт внутриквартальных дорог и придомовых территорий (внутридворовых проездов) города Севастополя по пр. Генерала Острякова, д. 228, д.238 (со стороны д.242) - 2-й этап		
изм.	кол.	лист	№ док.	подпись	дата		
ГИП		Рощенко			09.19	Техническая документация	стадия
Разработ.		Алтынбаев			09.19		лист
						Р	3
						000 СевСтройЦена	
Н.контр.		Гомзиков			09.19	План демонтажа №2 М1:200	

План проектируемый №1, План организации рельефа №1 М1:200,


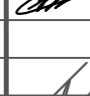



Условные обозначения

-  Бортовой камень БР 100.20.8
-  Бортовой камень БР 100.30.15
-  Понижение бортового камня



1. Лист читать совместно с листом .

Изм.	Кол.	Лист	№ док.	Подпись	Дата	Техническая документация			
ГИП	Рощенко		09.19				Р	4	
Разработ.	Алтынбаев		09.19				ООО СевСтройЦена		
Н.контр.	Гомзиков		09.19				Формат А2		

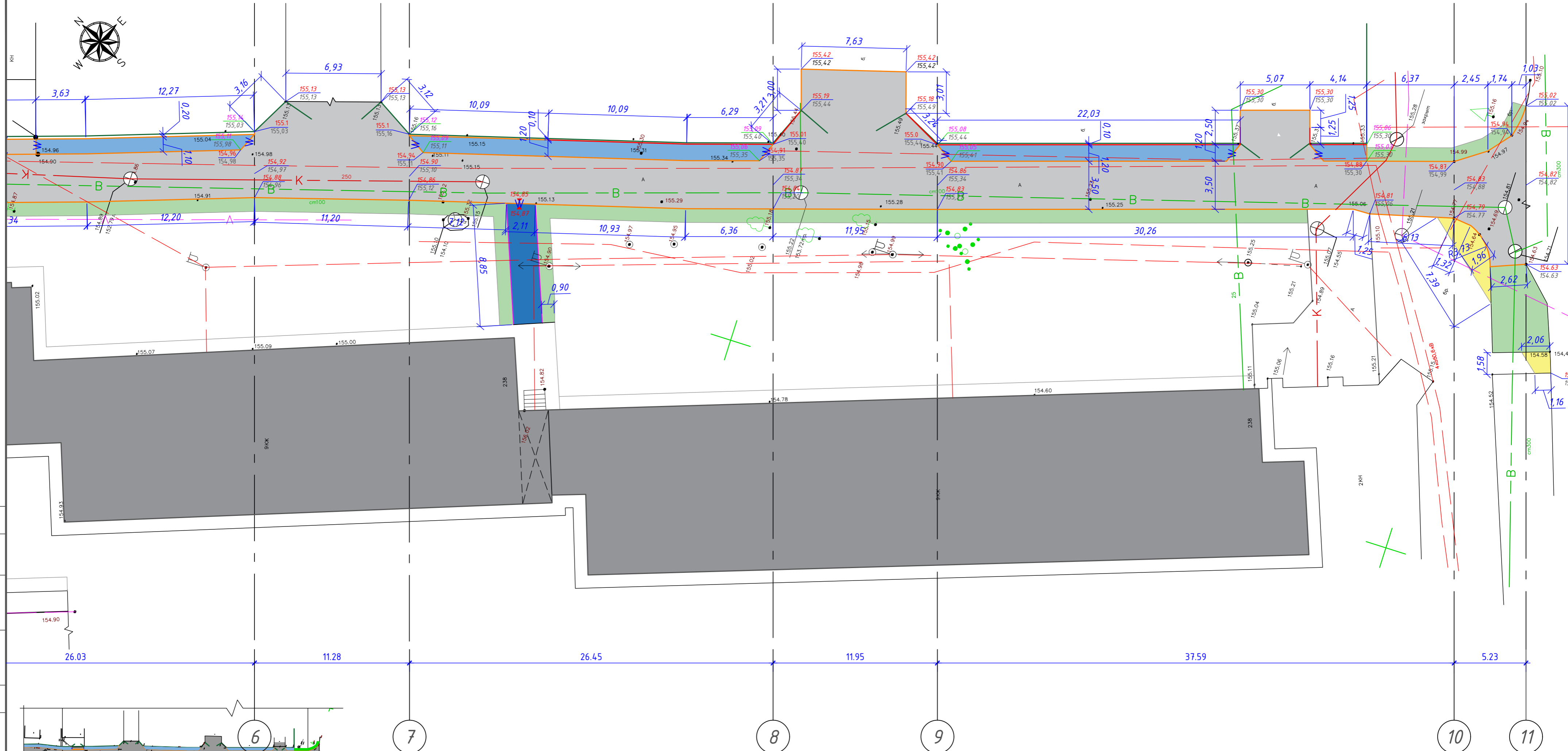
Текущий ремонт внутриквартальных дорог и придомовых территорий (внутридворовых проездов) города Севастополя по пр. Генерала Острякова, д. 228, д.238 (со стороны д.242) – 2-й этап

Согласовано

Согласовано

Инв.М подл. Подпись и дата Взам. инв.М

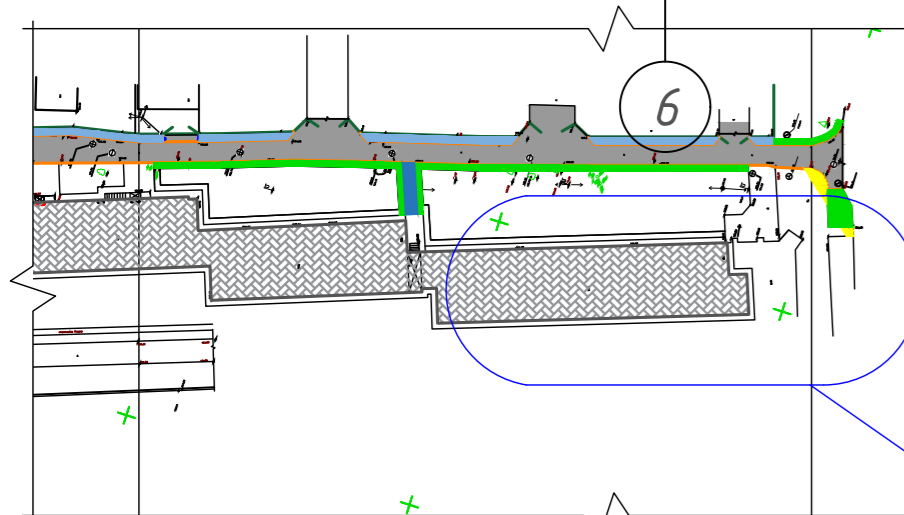
План проектируемый №2, План организации рельефа №2 М1:200



Ведомость проектируемых покрытий

Поз.	Обозначение	Наименование	Кол.	Масса ед.,кг	Приме- чание
		Покрытие проездов	1137,1		м <sup>2</sup>
		Бортовой камень БР 100.30.15	390,1		мп
		Бортовой камень БР 100.30.15 x2 (разноуровневый двойной ряд)	51,5		мп
		Покрытие дорожек и тротуаров	18,4		м <sup>2</sup>
		Покрытие дорожек и тротуаров	119,8		м <sup>2</sup>
		Бортовой камень БР 100.20.8	17,5		мп
		Покрытие дорожек и тротуаров	11,85		м <sup>2</sup>
		Озеленение	160,3		м <sup>2</sup>
		Люк тяжелый	13		шт

1. Лист читать совместно с л. 2.
2. Для проведения земляных работ необходимо получить разрешения в установленном порядке, уточнить наличие и глубину заложения существующих инженерных сетей.
3. Граница проектирования - в пределах отведённого участка.
4. Земляные работы выполнять в присутствии представителей организации, эксплуатирующей сети. Размеры, объёмы работ уточнить по факту.
5. Расположение бортового камня показано условно, размеры и расположение уточнить по факту.

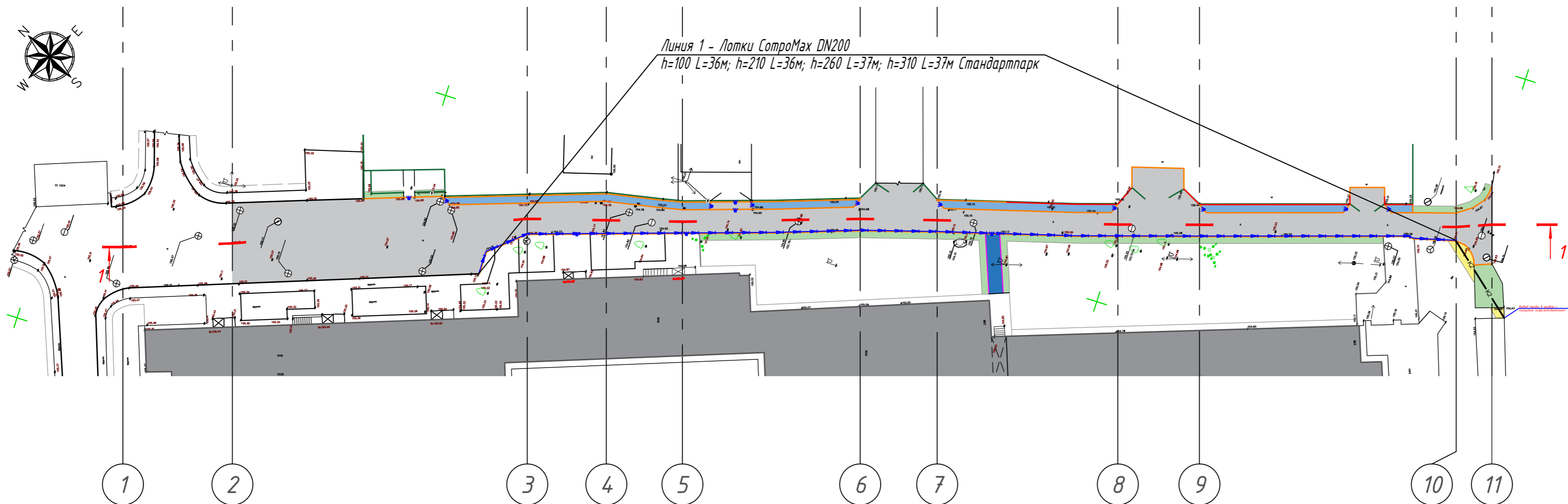


Условные обозначения

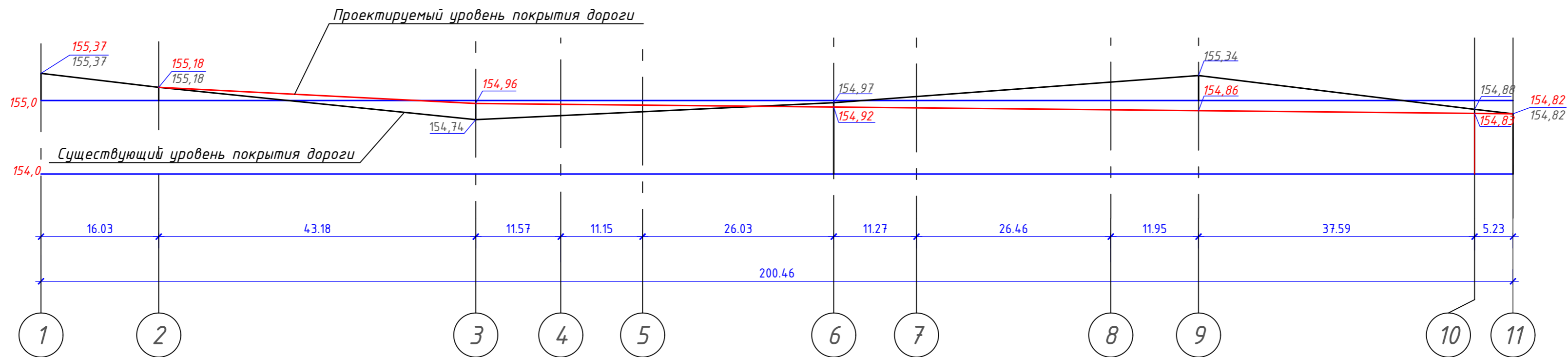
- Бортовой камень БР 100.20.8
- Бортовой камень БР 100.30.15
- Понижение бортового камня
- Проектная отметка верха покрытия тротуара
- Проектная отметка верха покрытия дороги
- Существующая отметка верха покрытия тротуара
- Существующая отметка верха покрытия дороги

					Текущий ремонт внутриквартальных дорог и придомовых территорий (внутридворовых проездов) города Севастополя по пр. Генерала Острякова, д. 228, д.238 (со стороны д.242) – 2-й этап		
изм.	кол.	лист	№ док.	подпись	дата		
ГИП	Рощенко				09.19	Техническая документация	
Разработ.	Алтынбаев				09.19	стадия	лист
						Р	5
Н.контр.						000 СевСтройЦена	
Гомзиков						План проектируемый №2, План организации рельефа №2 М1:200	
						09.19	

Система поверхностного водоотвода М 1:500 начало



Продольный профиль дороги сечение 1-1 М1:500



Согласовано  
 Согласовано  
 Инв.М подл.  
 Подпись и дата  
 Взам. инв.М

Текущий ремонт внутриквартальных дорог и придомовых территорий (внутридворовых проездов) города Севастополя по пр. Генерала Острякова, д. 228, д.238 (со стороны д.242) – 2-й этап					
изм.	кол.	лист	№ док.	подпись	дата
ГИП		Рощенко			09.19
Разработ.		Алтындаев			09.19
Н.контр.		Гомзиков			09.19
Техническая документация			стадия	лист	листов
			Р	6	
Система поверхностного водоотвода М 1:500 начало. Продольный профиль дороги по центральной линии дороги М1:500			ООО СевСтройЦена		

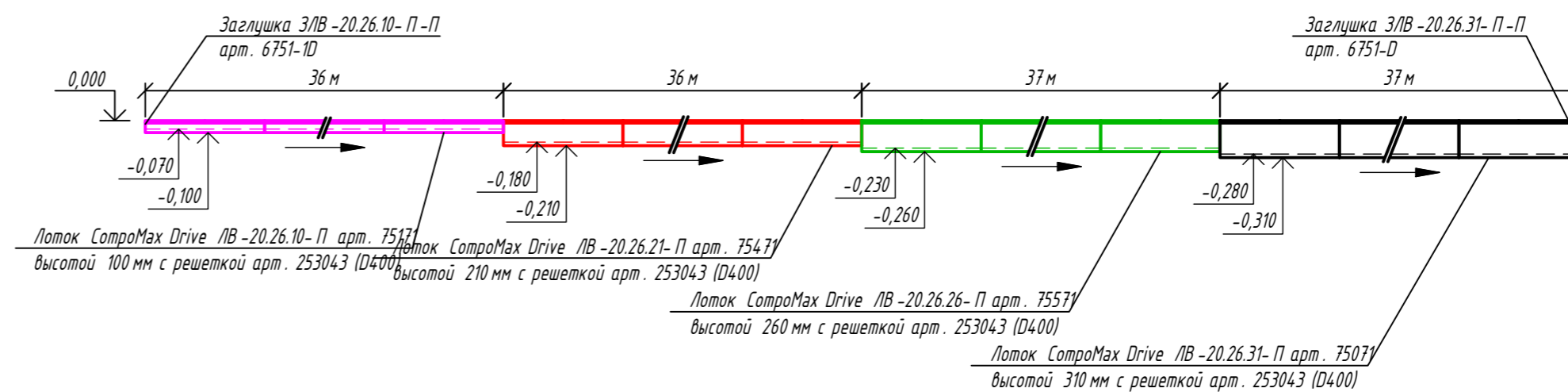


Ведомость элементов системы поверхностного водоотвода Стандартпарк

Поз.	Обозначение	Наименование	Кол.	Масса ед., кг	Примечание
<b>Полимербетонные водоотводные лотки усиленной серии CotroMax Drive</b>					
5	STANDARTPARK арт. 75171	Лоток CotroMax Drive ЛВ-20.26.10-П полимербетонный	36	17,84	L=1000 H=100
6	STANDARTPARK арт. 75471	Лоток CotroMax Drive ЛВ-20.26.21-П полимербетонный	36	24,28	L=1000 H=210
7	STANDARTPARK арт. 75571	Лоток CotroMax Drive ЛВ-20.26.26-П полимербетонный	37	28,41	L=1000 H=260
8	STANDARTPARK арт. 75071	Лоток CotroMax Drive ЛВ-20.26.31-П полимербетонный	37	32,84	L=1000 H=310
9	STANDARTPARK арт. 6751-10	Заглушка ЗЛВ-20.26.10-П полимербетонная	1	0,51	H=79
10	STANDARTPARK арт. 6751-D	Заглушка ЗЛВ-20.26.31-П полимербетонная	1	1,89	H=289
<b>Водоприемные решетки усиленной серии Drive</b>					
11	STANDARTPARK арт. 253043	Решетка водоприемная Drive PB-20.25.50 щелевая чугунная ВЧ D400	292	8,28	L=500
12	STANDARTPARK арт. Б-10.25	Болт М10х25 ГОСТ 7805-70	1168	0,025	-
13	STANDARTPARK арт. Г-10/DIN 557	Гайка М10 DIN 557 квадрат	1168	0,013	-
<b>Герметик для монтажа системы поверхностного водоотвода</b>					
14	STANDARTPARK арт. 335145	Герметик Standartpark (7шт - 5,6кг)	7	0,60	600 мл
<b>Подземные инженерные коммуникации</b>					
14	STANDARTPARK	Труба НПВХ 200х4,9 SDR41 SN4ГОСТ 32413-2013	13,5	-	м

Система поверхностного водоотвода окончание

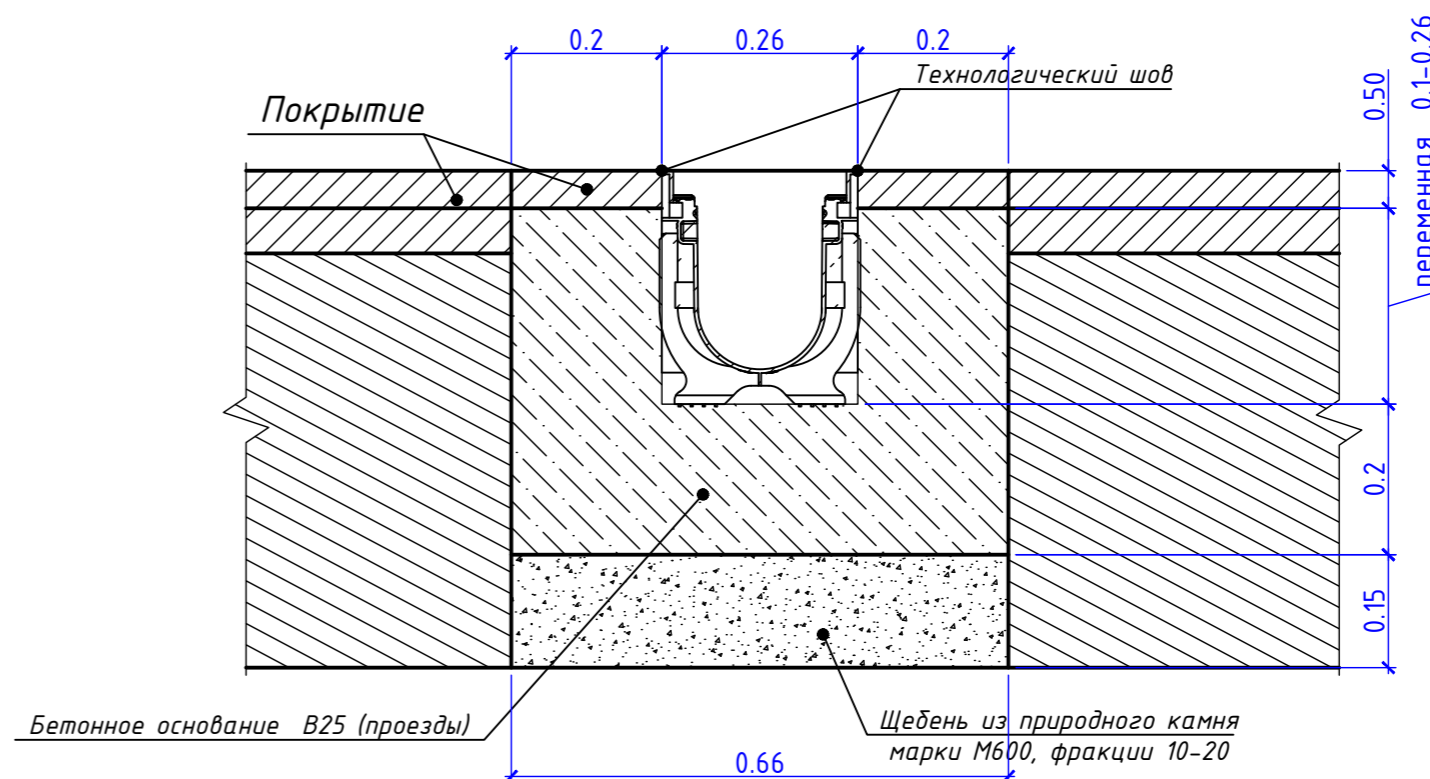
Линия 1. Лотки CotroMax Drive DN200 с решеткой щелевой чугунной ВЧ арт. 253043 кл. D400



Ведомость элементов водоотводных лотков

Поз	Обозначение (артикул)	Наименование	Высота, мм	Длина, мм	Кол, шт	Примечание
	ГОСТ26663-91	Бетон В25			34,5	м3 (зона проезда)
	ГОСТ 8267-93	Щебень фракции 10-20			14,45	м3
	ГОСТ 8736-93	Песок мелкий			2,2	м3 (отсыпка трубы)
		Выемка грунта			4,5	м3 (под трубу)

Схема установки водоотводного лотка дорожного проезда



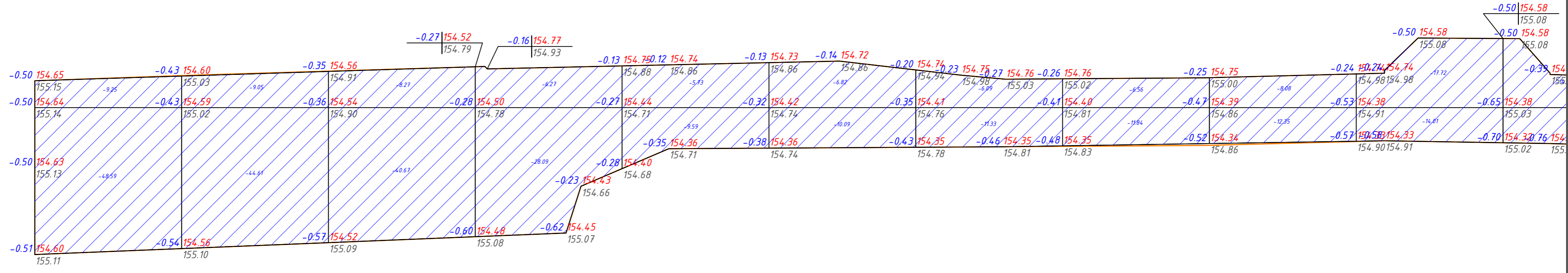
Условные обозначения

- Лоток PolyMax Basic-DN100 водоотводной пластиковый Стандартпарк, h155, с решеткой А15
- Лоток CotroMax Drive DN200 полимербетонный, h100, с решеткой D400
- Лоток CotroMax Drive DN200 полимербетонный, h210, с решеткой D400
- Лоток CotroMax Drive DN200 полимербетонный, h260, с решеткой D400
- Лоток CotroMax Drive DN200 полимербетонный, h310, с решеткой D400
- Дождевая канализация - водоотводные трубы НПВХ Ду110

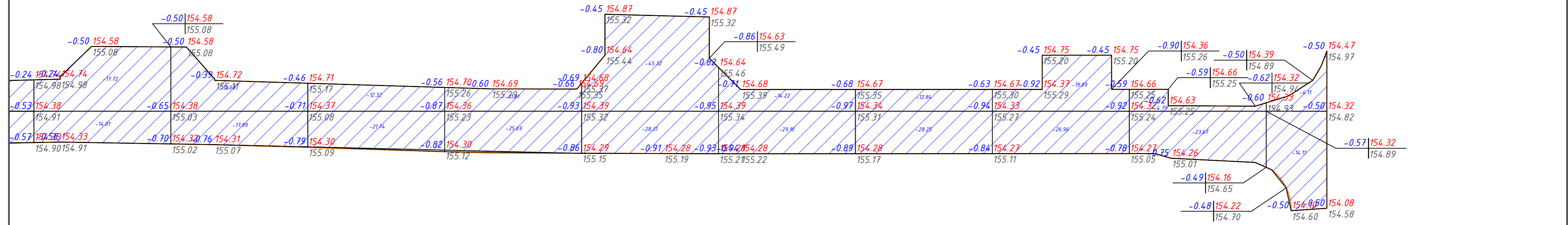
1. Лист читать совместно с листом б.

изм.	кол.	лист	№ док.	подпись	дата				
						Текущий ремонт внутриквартальных дорог и придомовых территорий (внутридворовых проездов) города Севастополя по пр. Генерала Острякова, д. 228, д.238 (со стороны д.242) - 2-й этап			
ГИП		Рощенко			09.19	Техническая документация	стадия	лист	листов
Разработ.		Алтынбаев			09.19		Р	7	
Н.контр.		Гомзиков			09.19	Система поверхностного водоотвода М 1:500 окончание	ООО СевСтройЦена		

План земляных масс М 1:200



Итого, м³	Насыпь	+0.00	+0.00	+0.00	+0.00	+0.00	+0.00	+0.00	+0.00	+0.00	+0.00	+0.00
	Выемка	-57.84	-53.66	-48.94	-34.36	-15.32	-16.91	-17.42	-18.40	-20.43	-31.73	



+0.00	+0.00	+0.00	+0.00	+0.00	+0.00	+0.00	+0.00	+0.00	+0.00	+0.00	всего, м³	+0.00
-31.73	-32.67	-34.06	-37.60	-73.63	-43.32	-41.09	-46.05	-28.46	-18.22			-670.11

Ведомость объемов земляных масс

Наименование грунта	Количество, м³		Примечание
	Насыпь (+)	Выемка (-)	
Грунт планировки территории	-	-	
Вытесненный грунт, всего	-	670,1	
в том числе при устройстве:	-	-	
а) подземных частей зданий (сооружений)	-	-	
б) покрытий дорожных одежд а также тротуара	-	(670,1)	
в) железнодорожных путей	-	-	
г) подземных сетей	-	-	
д) водоотводных сооружений	-	-	
е) плодородной почвы на участках озеленения	-	-	
Поправка на уплотнение	-	-	
Пригодный грунт (неплодородный), всего	-	670,1	
Избыток пригодного (неплодородного) грунта	670,1	-	
Плодородный грунт, всего необходимо для озеленения территории футбольного поля, в том числе:	-	-	
а) используемый для озеленения территории (из отвала)	-	-	
б) недостаток плодородного грунта	-	-	
Итого перерабатываемого грунта	670,1	670,1	

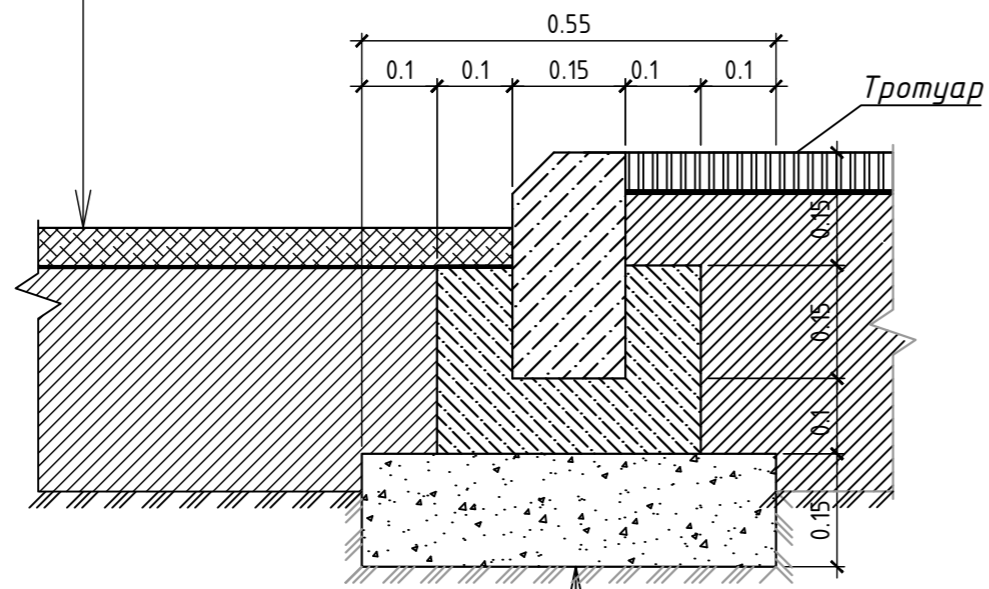
Примечание

- Объемы подсчитаны без учета избытка грунта от фундаментов сооружений.
- При производстве земляных работ необходимо корректировать рабочие отметки в местах устройства площадок - на толщину конструкции дорожных одежд с последующим выходом на красные отметки за счет подсыпки грунта.
- Плотность насыпного грунта под площадками принята 0,98.
- При производстве работ обеспечить сохранность существующих инженерных сетей
- Грунт (растительный, I группы) разрабатывается одноковшовым экскаватором с вместимостью коша 0,25м³ и вывозится в полном объеме автомобилями-самосвалами.
- Черновую планировку выполнить бульдозером мощностью: 59 кВт (80 л.с.)
- При расчете строительного мусора считать объем разработки из ведомости земляных масс как грунто-щебень.

					Текущий ремонт внутриквартальных дорог и придомовых территорий (внутридворовых проездов) города Севастополя по пр. Генерала Острякова, д. 228, д.238 (со стороны д.242) - 2-й этап			
изм.	кол.	лист	№ док.	подпись	дата	стадия	лист	листов
						Р	8	
ГИП						Техническая документация		
Разработ.						План земляных масс М 1:200		
Н.контр.						ООО СевСтройЦена		

Тип I- покрытие проездов

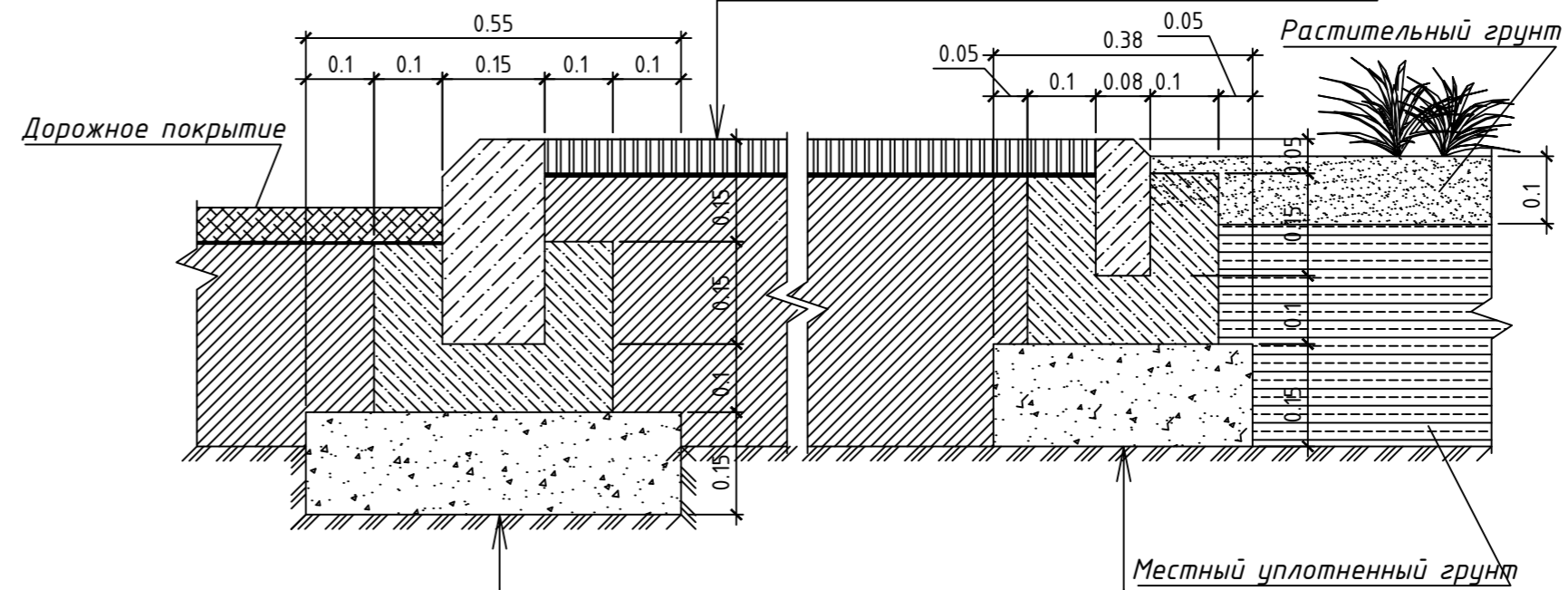
Асфальт мелкозернистый, плотный тип Б, марки 2 ГОСТ 9128-97	-0,05
Полив битумом нефтяным дорожным жидким класс МГ, СГ из расчета 0,5л/м <sup>2</sup>	
Щебень из природного камня для строительных работ М800, фр. 40-70 с расклинцовкой щебнем М800, фр.10-20мм ГОСТ 25607-2009	-0,25
Геотекстиль "Дорнит 200"	
Песок из отсевов дробления М600 фр. 2,0-2,5 по ГОСТ 31424-2010	-0,25
Существующий грунт, к.упл. 0,95	



Бортовой камень БР 100.30.15 ГОСТ 6665-91
Бетон класса В15 ГОСТ 6665-82
Щебень марка М600, фракция 20-40мм ГОСТ 8267-93

Тип II- покрытие дорожек и тротуаров

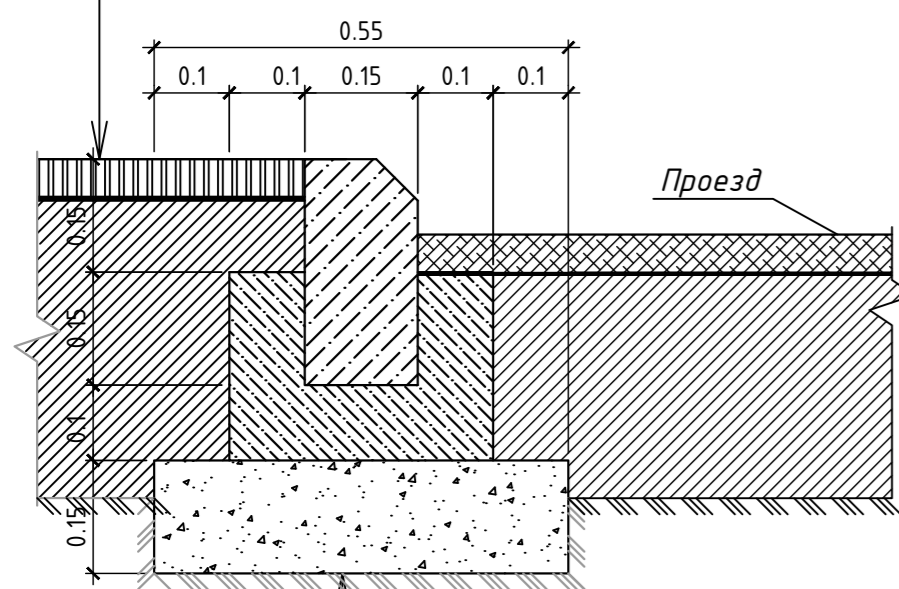
Асфальтобетон плотный песчаный марки 2, тип Г, ГОСТ 9128-2009	- 0,04м
Полив битумом нефтяным дорожным жидким класс МГ, СГ из расчета 0,5л/м <sup>2</sup>	
Щебень из природного камня М600 фр. 20-40 с расклинцовкой щебнем марки М600 фр. 5-10, ГОСТ 8267-93	- 0,08м
Существующее щебеночное основание	



Бортовой камень БР 100.30.15 ГОСТ 6665-91
Бетон класса В15 ГОСТ 6665-82
Щебень марки М600 фракция 20-40мм ГОСТ 8267-93

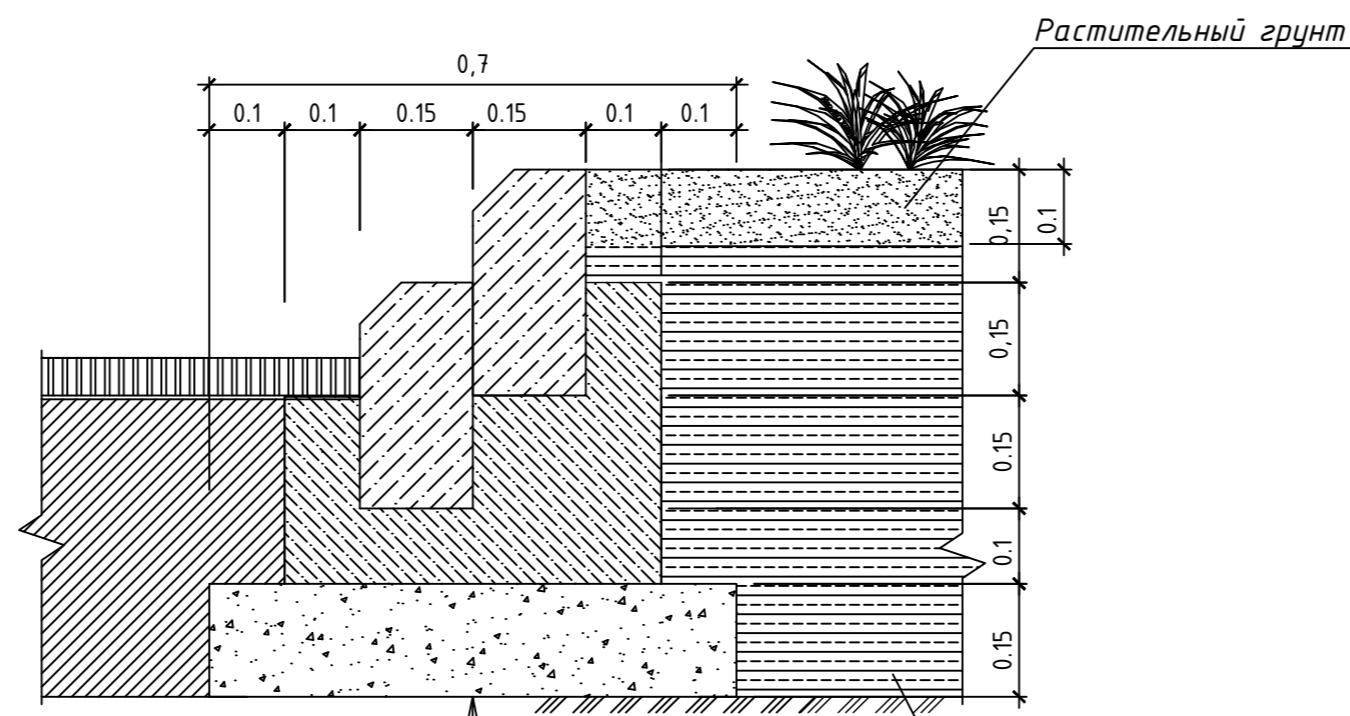
Тип III- покрытие дорожек и тротуаров

Асфальтобетон плотный песчаный марка 2, тип Г по ГОСТ 9128-2009	- 0,04м
Полив битумом нефтяным дорожным жидким класс МГ, СГ из расчета 0,5л/м <sup>2</sup>	
Щебень из природного камня для строительных работ М600 фр. 20-40 с расклинцовкой щебнем марки М600 фракции 5-10, ГОСТ 8267-93*	- 0,15м
Песок из отсевов дробления М600 фр. 2,0-2,5 по ГОСТ 31424-2010	-0,2м
Существующий грунт к.упл. 0,98	



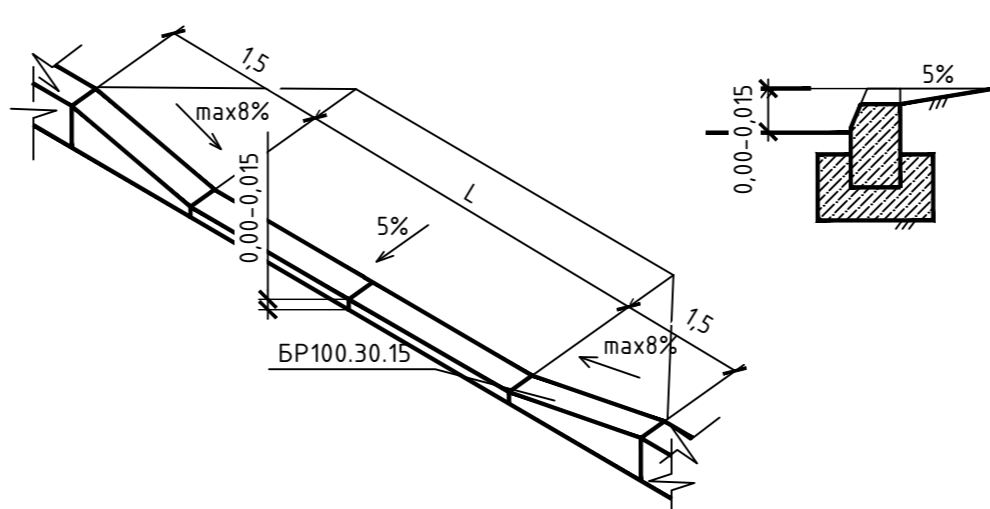
Бортовой камень БР 100.30.15 ГОСТ 6665-91
Бетон класса В15 ГОСТ 6665-82
Щебень марка М600, фракция 20-40мм ГОСТ 8267-93

Бортовой камень БР 100.30.15 разноуровневый двойной

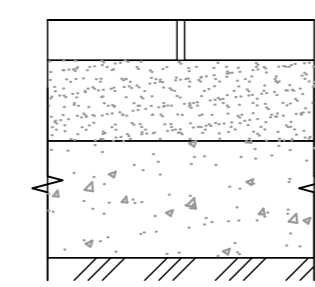


Бортовой камень БР 100.30.15 ГОСТ 6665-91
Бетон класса В15 ГОСТ 6665-82
Щебень марки М600 фракция 20-40мм ГОСТ 8267-93

Устройство пониженного борта.

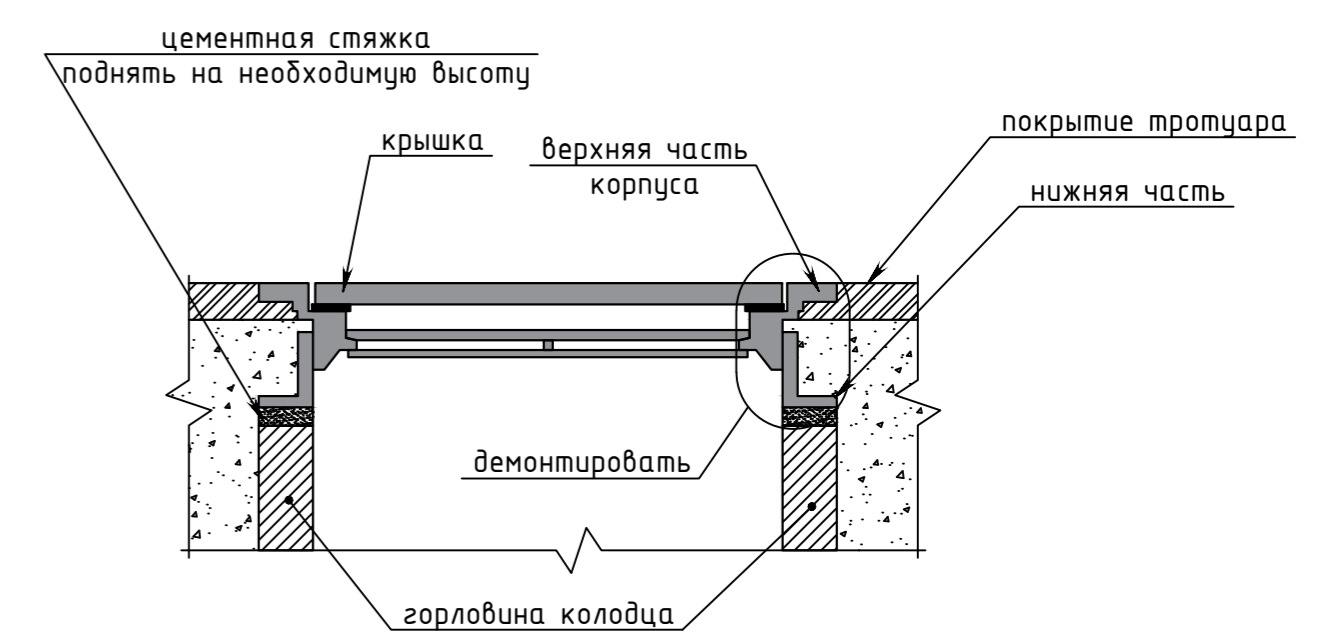


Тип IV- покрытие дорожек и тротуаров



- ФЭМ (фигурный элемент мощения, до 40шт. на 1м<sup>2</sup>, серый) ГОСТ 17608-91 - Н=60мм
- Смесь пескоцементная цемент М400 - Н=50мм (коэффициент уплотнения 1,1)
- Щебень из природного камня М600 фр. 20-40 с расклинцовкой щебнем марки М600 фр. 5-10, ГОСТ 8267-93 - Н=80мм
- Существующее щебеночное основание

Схема устройства люков инженерных сетей



Текущий ремонт внутриквартальных дорог и придомовых территорий (внутридворовых проездов) города Севастополя по пр. Генерала Острякова, д. 228, д.238 (со стороны д.242) - 2-й этап					
изм.	кол.	лист	№ док.	подпись	дата
ГИП	Рощенко				09.19
Разработ.	Алтынбаев				09.19
Н.контр.	Гомзиков				09.19
Техническая документация					
Узлы					
стадия					
лист					
листов					
Р 9					
ООО СевСтройЦена					